



TOTALGAZ



TOTALGAZ



FTG 601



FTG 602



FW 620

Газовый фильтр Тип FTG 601 и FTG 602

Образец

Dn 25, Dn 32, Dn 40, Dn 50, Dn 65, Dn 80, Dn 100, Dn 125,
Dn 150, Dn 200, Dn 250, Dn 300, Dn 400, Dn 500

Технические характеристики

- номинальное давление, бар: 6/16/25/40/64/100 бар
- угол между патрубками: 90° или 180° (по заказу)
- толщина патрона: 10, 50, 160, 300, 800 μm
- перепад давления: макс. 1 бар

- способность сбора: 25% способности фильтра

Тип соединения

Равные фланцы: Pn 16 • Pn 25 • Pn 40
Pn 64 • Pn 100

Тип патрона

- однослойный
- многослойный

Рабочие климатические условия

- температура окружающей среды: $-30 \div 80$ °C
- температура рабочей среды: $-20 \div 60$ °C

Принадлежности

По заказу фильтр комплектуется дифференциальным манометром.

Рабочая среда

Для натурального газа и других некоррозионных газов.

Газовый нагревательный фильтр Тип FW 620

Образец

Dn 25, Dn 32, Dn 40, Dn 50, Dn 65, Dn 80, Dn 100, Dn 125,
Dn 150, Dn 200, Dn 250, Dn 300, Dn 400, Dn 500

Технические характеристики

- номинальное давление, бар: 25/40/64/100 бар
- давление теплоносителя: 6 бар
- рабочая температура: $-30 \div 60$ °C
- температура теплоносителя: макс. 90 °C
- толщина фильтрации: 10, 50, 160, 300, 800 μm

Тип соединения

Равные фланцы: Pn 25 • Pn 40
Pn 64 • Pn 100

Принадлежности

По заказу фильтр комплектуется дифференциальным манометром.

Рабочая среда

Для натурального газа и других некоррозионных газов.



WTG 631



WTG 632



RT 950



DB 845

Непрямой нагреватель для газов Тип WTG 631 и WTG 632

Образец

Dn 25, Dn 32, Dn 50, Dn 65, Dn 80, Dn 100, Dn 125,
Dn 150, Dn 200, Dn 250, Dn 300, Dn 400, Dn 500

Технические характеристики

- номинальное давление, бар: 25/40/64/100 бар
- давление теплоносителя: 6 бар
- рабочая температура: -30 ± 60 °C
- температура теплоносителя: макс. 90 °C

Тип соединения

Равные фланцы: Pn 25 • Pn 40
Pn 64 • Pn 100

Рабочая среда

Для натурального газа и других некоррозионных газов.

Регулятор температуры Тип RT 950

Образец

Dn 25, Dn 32, Dn 40, Dn 50, Dn 80, Dn 100, Dn 150

Технические характеристики

- номинальное давление, бар: 16/25/40/64 бар
- номинальный диаметр: Dn 50 ± Dn 150
- материалы: углеродистая сталь, нержавеющая сталь, чугун

Интервал регулировки по степеням 100 °C: 10 ± 250 °C

Рабочие климатические условия

- температура окружающей среды: -30 ± 80 °C
- температура рабочей жидкости: -10 ± 250 °C
- Температура окружающей среды
- регулирующего устройства: -40 ± 80 °C
- Рабочая температура датчика: 100 °C выше точки регулировки

- Длина капиллярной трубки: 3 м (по заказу 5, 10 или 15 м)

Рабочая среда

Теплоноситель.

Стопорное устройство DB 845

Образец

Dn 25, Dn 50, Dn 80, Dn 100, Dn 150

Стопорное устройство для водяных цепей.

Технические характеристики

- рабочая среда: Жидкий теплоноситель
- номинальное давление: 16/25/40/64 бар
- монтаж: между равными фланцами 16, 25, 40, 64

Климатические рабочие условия

- температура окружающей среды: -30 ± 80 °C
- температура рабочего носителя:
 5 ± 100 °C для воды
 -30 ± 100 °C для антифриза

Рабочая среда

Вода (жидкий антифриз).



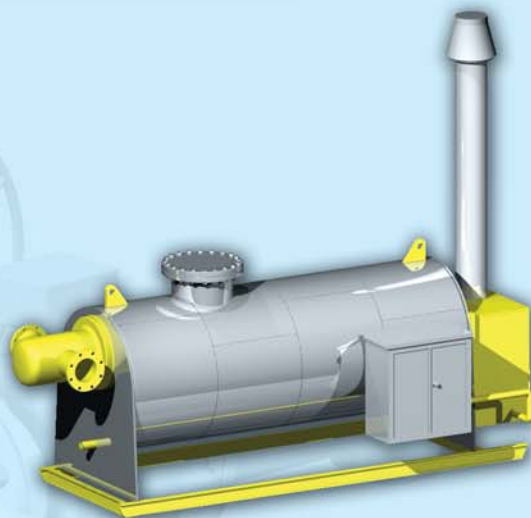
TOTALGAZ



WTG 633



WTG 634



WTG 634 H

Электрический нагреватель для газов Тип WTG 633

Образец

Dn 25, Dn 32, Dn 40, Dn 50, Dn 65, Dn 80, Dn 100

Технические характеристики

- номинальное давление: 25/40/64/100 бар
- питающий ток: 380 в
- электрическая мощность: 2 кв + 24 кв
- рабочая температура: -30 + 60 °C

Тип соединений

Равные фланцы: Pn 25 • Pn 40
Pn 64 • Pn 100

Рабочая среда

Для натурального газа и других некоррозионных газов.

Нагреватель для газов Тип WTG 634

Образец

Dn 40, Dn 50, Dn 65, Dn 80, Dn 100

Технические характеристики

Номинальное давление: 25/40/64/100 бар
140/210 бар

Тип соединений

Равные фланцы: Pn 25 • Pn 40
Pn 64 • Pn 100
Pn 140 • Pn 210

Рабочая среда

Для натурального газа и других некоррозионных газов.



FS 641



FS 642



FS 643

Разделительный фильтр для газов Тип FS 641, FS 642 и FS 643

Образец

Dn 25, Dn 32, Dn 40, Dn 50, Dn 65, Dn 80, Dn 100, Dn 125, Dn 150, Dn 200, Dn 250, Dn 300, Dn 400, Dn 500

Технические характеристики

- номинальное давление: 6/16/25/40/64/100 бар
- угол между патрубками: 180° или 90° (по заказу)

Тип соединений

Равные фланцы: Pn 16 • Pn 25 • Pn 40
Pn 64 • Pn 100

Тип патрона

- однослойный
- многослойный

Тип сепарации

- центрифугальный
- циклонный
- коалесцер
- змеевиковый
- демистер

Конструктивные варианты

- вертикальный разделительный фильтр FS 641; FS 643
- горизонтальный разделительный фильтр FS 642

Конструктивные характеристики

- 30% способности сепараторного фильтра FS 641, FS 643
- способность сбора: 80% способности сосуда FS 642
- тонкость фильтрации: 10, 50, 160, 300, 800 мкм

Разделение

- твердые тела: 99,5 % > 2 мкм
- жидкие тела: 99,5 % > 2 мкм

Принадлежности

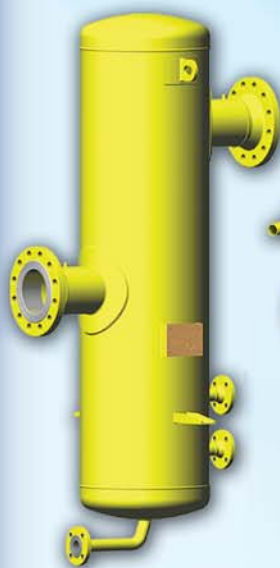
- По заказу можно комплектовать дифференциальным манометром
- автоматическим устройством для раздувки

Рабочая среда

Для натурального газа и других некоррозионных газов.



TOTALGAZ



STG 651



STG 652



STG 653



STG 654

Сепаратор для газов Тип STG 651, STG 652, STG 653 и STG 654

Образец

Dn 25, Dn 32, Dn 40, Dn 50, Dn 65, Dn 80, Dn 100,
Dn 125, Dn 150, Dn 200, Dn 250, Dn 300, Dn 400,
Dn 500

Технические характеристики

- номинальное давление: 6/16/25/40/64/100 бар
- угол между патрубками: 180° или 90° (по заказу)

Тип соединений

Равные фланцы: Pn 16 • Pn 25 • Pn 40
Pn 64 • Pn 100

Тип сепарации

- центрифугальный
- циклонный
- коалесцер
- змеевиковый
- демистер
- гравитационный

Конструктивные характеристики

Способность сбора:

- 35% способности разделителя типа STG 651, STG 654
- 80% способности сосуда STG 652, STG 653

Разделение

- Твердые тела: 99,5 % > 2 мкм
- Жидкие тела: 99,5 % > 2 мкм

Принадлежности

По заказу комплектуется автоматическим устройством для раздувки.

Рабочая среда

Для натурального газа и других некоррозионных газов.