

# VITOGAS 100-F

## ЧАВУННІ ГАЗОВІ КОТЛИ

# VISSMANN

Ціни дійсні з квітня 2010 року

Тип установки	Комплектація пакету з Vitocell - V100	Потужність, кВт					Гр. мат. 40
		29	35	42	48	60	
	<ul style="list-style-type: none"> <li>Котел Vitogas 100-F</li> <li>Регулятор постійних параметрів Vitotronic 100 тип КС3</li> <li>Датчик тяги</li> </ul>	економічна пропозиція без водонагрівача					Не зам. евро
		GS1D444 1119,-	GS1D445 1214,-	GS1D446 1295,-	GS1D447 1355,-	GS1D448 1499,-	
	<ul style="list-style-type: none"> <li>Котел Vitogas 100-F</li> <li>Регулятор постійних параметрів Vitotronic 100 тип КС4</li> <li>Датчик тяги</li> <li>Група безпеки з трійником</li> <li>Водонагрівач Vitocell-V 100</li> <li>Термометр стрілочний</li> <li>Реле тиску газу</li> <li>Блок дистанційного керування Vitotrol 100 UTD</li> </ul>	з водонагрівачем об'ємом 200 л					Не зам. евро
		GS1D600 2283,-	GS1D601 2381,-	GS1D602 2463,-	GS1D603 2523,-	GS1D604 2673,-	
	<ul style="list-style-type: none"> <li>Котел Vitogas 100-F</li> <li>Регулятор постійних параметрів Vitotronic 100 тип КС4</li> <li>Датчик тяги</li> <li>Група безпеки з трійником</li> <li>Водонагрівач Vitocell-V 100</li> <li>Термометр стрілочний</li> <li>Реле тиску газу</li> <li>Блок дистанційного керування Vitotrol 100 UTD</li> </ul>	з водонагрівачем об'ємом 300 л					Не зам. евро
		GS1D605 2514,-	GS1D606 2613,-	GS1D607 2695,-	GS1D608 2755,-	GS1D609 2905,-	
	<ul style="list-style-type: none"> <li>Котел Vitogas 100-F</li> <li>Регулятор погодозалежний Vitotronic 200 тип КВ5</li> <li>Датчик тяги</li> <li>Група безпеки з трійником</li> <li>Водонагрівач Vitocell-V 100</li> <li>Термометр стрілочний</li> <li>Реле тиску газу</li> </ul>	з водонагрівачем об'ємом 200 л					Не зам. евро
		GS1D615 2619,-	GS1D616 2715,-	GS1D617 2797,-	GS1D618 2859,-	GS1D619 3008,-	
	Комплектація пакету з Vitocell - H100	Потужність, кВт					Не зам. евро
		29	35	42	48	60	
	<ul style="list-style-type: none"> <li>Котел Vitogas 100-F</li> <li>Регулятор погодозалежний Vitotronic 200 тип КВ5</li> <li>Датчик тяги</li> <li>Група безпеки з трійником</li> <li>Водонагрівач Vitocell-H 100</li> <li>Термометр стрілочний</li> <li>Комплект підключення водонагрівача з насосом та зворотнім клапаном</li> <li>Реле тиску газу</li> </ul>	з водонагрівачем об'ємом 160 л					Не зам. евро
		GS1D625 3346,-	GS1D626 3444,-	-	-	-	
	<ul style="list-style-type: none"> <li>Котел Vitogas 100-F</li> <li>Регулятор погодозалежний Vitotronic 200 тип КВ5</li> <li>Датчик тяги</li> <li>Група безпеки з трійником</li> <li>Водонагрівач Vitocell-H 100</li> <li>Термометр стрілочний</li> <li>Комплект підключення водонагрівача з насосом та зворотнім клапаном</li> <li>Реле тиску газу</li> </ul>	з водонагрівачем об'ємом 200 л					Не зам. евро
		-	-	GS1D627 3697,-	GS1D628 3759,-	GS1D629 3908,-	

Інші комплектуючі - див. прайс-лист Vitotec, Vitoset  
Ціни подано без врахування 20% ПДВ на умовах зі складу в Україні.

Ваша спеціалізована організація:

### VISSMANN

ТОВ "Віссманн"  
м.Київ тел.: (044) 461 98 41  
м.Львів тел.: (032) 241 93 52  
м.Донецьк тел.: (062) 385 79 93  
м.Одеса тел.: (0482) 32 90 52  
м.Харків тел.: (057) 704 31 20  
www.viessmann.ua

04.2010

# VISSMANN

# VITOGAS 100-F

## ВИГІДНА ПАКЕТНА ПРОПОЗИЦІЯ:

- Газовий котел Vitogas 100-F 29-60 кВт
- Водонагрівач Vitocell 100
- Комплектуючі

## ЕКОНОМІЧНА ПРОПОЗИЦІЯ:

- Газовий котел Vitogas 100-F 29-60 кВт з регулятором Vitotronic 100 КС3



## ПАКЕТНІ ПРОПОЗИЦІЇ

## VITOGAS 100-F

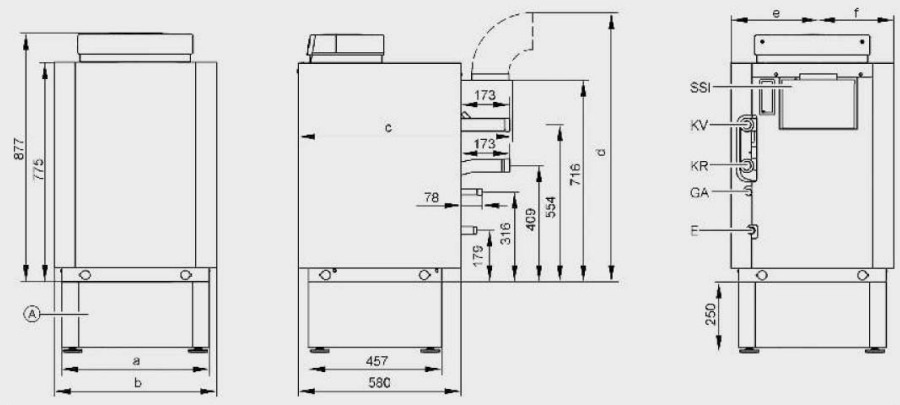
### Технічні дані

Газовий водонагрівний котел, конструктивний тип В <sub>11</sub> /В <sub>118</sub> , категорія II <sub>2</sub> ЗСЗР							
Номинальна теплова потужність	кВт	29	35	42	48	60	
Номинальне теплове навантаження	кВт	32,0	38,6	46,4	53,0	66,2	
Теплообмінна поверхня	м <sup>2</sup>	1,99	2,46	2,93	3,40	4,35	
ККД до	%	92	92	92	92	92	
<b>Тиск газу</b>							
природний газ	мбар	13	13	13	13	13	
скрапленний газ	мбар	30	30	30	30	30	
<b>Макс. допуст. тиск газу</b>							
природний газ	мбар	25	25	25	25	25	
скрапленний газ	мбар	57,5	57,5	57,5	57,5	57,5	
<b>Габаритні розміри (значення висоти приведені з регульованими опорами по 13 мм)</b>							
Довжина	мм	580	580	580	580	580	
Загальна довжина, с	мм	760	780	780	780	780	
Ширина, а	мм	596	706	796	886	1076	
Загальна ширина, b	мм	650	760	850	940	1130	
Висота без регулятора	мм	788	788	788	788	788	
Висота з регулятором	мм	890	890	890	890	890	
Висота з коліном газоходу, d	мм	1025	1025	1025	1095	1095	
Висота опорної рами	мм	250	250	250	250	250	
Загальна маса	кг	142	164	188	211	257	
водогрійний котел з теплоізоляцією, палиником і регулятором							
Об'єм котлової води	л	11,7	13,8	15,9	17,9	21,9	
Допустимий робочий тиск	бар	3	3	3	3	3	
<b>Приєднувальні патрубки</b>							
Патрубки подаючої і зворотньої магістралей котла	G	1½	1½	1½	1½	1½	
Патрубок зливу	R	¾	¾	¾	¾	¾	
<b>Підключення газу</b>							
	R	½	½	½	½	½	
<b>Витрата газу</b>							
при максимальному навантаженні							
Вид газу	N <sub>дв</sub>						
Природний газ E	9,45кВт год/м <sup>3</sup> 34,01 МДж/м <sup>3</sup>	м <sup>3</sup> /год	3,39	4,09	4,91	5,61	7,01
Природний газ LL	8,13кВт год/м <sup>3</sup> 29,25 МДж/м <sup>3</sup>	м <sup>3</sup> /год	3,94	4,75	5,71	6,52	8,15
Скрапленний газ	12,79 кВт год/кг 46,04 МДж/кг	кг/год	2,50	3,02	3,62	4,14	5,17
<b>Параметри відхідних газів</b>							
(розрахункові значення для проектування системи відводу продуктів згоряння по EN 13384)							
Температура відхідних газів (значення бруто, заміряні при температурі повітря для горіння палива 20 °C та температурі котлової води 50 °C)							
			102	101	114	114	109
результати вимірювань використовуються при розрахунку систем відводу продуктів згоряння (значення бруто, заміряні при температурі повітря для горіння 20 °C та при температурі котлової води 80 °C)							
			118	113	130	130	122
Масова витрата природний газ							
	кг/год		92	107	105	127	160
	при вмісті CO <sub>2</sub>	%	5,0	5,2	6,5	6,1	6,0
	скрапленний газ	кг/год	84	95	101	126	153
	при вмісті CO <sub>2</sub>	%	6,2	6,7	7,6	6,9	7,1
<b>Необхідна тяга димової труби</b>							
	Па		3	3	3	3	3
	мбар		0,03	0,03	0,03	0,03	0,03
<b>Патрубок підключення газоходу</b>							
	Ø мм		150	150	180	180	180

## VITOGAS 100-F

### Технічні дані (продовження)

Номинальна теплова потужність	кВт	29	35	42	48	60
<b>Інші приєднувальні розміри</b>						
Патрубок до розширювальної посудини	Dy	20	20	20	20	20
	R	¾	¾	¾	¾	¾
Запобіжний клапан	Dy	15	15	15	15	15
	R	½	½	½	½	½
Зброс	Dy	20	20	20	20	25
	R	¾	¾	¾	¾	1



- A Опорна рама (додаткова комплектуюча)  
 B Патрубок зливу та підключення розширювальної посудини  
 C Патрубок зливу та підключення розширювальної посудини  
 E Патрубок зливу та підключення розширювальної посудини  
 GA Підключення газу  
 KR Зворотня магістраль котла  
 KV Подаюча магістраль котла  
 SSI Тягопереривач

<b>Таблиця розмірів</b>						
Номинальна теплова потужність	кВт	29	35	42	48	60
a	мм	596	706	796	886	1076
b	мм	650	760	850	940	1130
c	мм	760	780	780	780	780
d	мм	1012	1012	1012	1082	1082
e	мм	359	403	449	495	586
f	мм	291	357	401	445	544

### Гідродинамічний опір гріючого контуру

Водогрійний котел Vitogas 100-F придатний тільки для систем водяного опалення з примусовою циркуляцією теплоносія.

- A Номинальна теплова потужність 29 кВт  
 B Номинальна теплова потужність 35 і 42 кВт  
 C Номинальна теплова потужність 48 і 60 кВт

### Варіанти регуляторів

**Vitotronic 100 (тип KC3 або KC4)**  
режим з постійною температурою теплоносія

**Vitotronic 200 (тип KW5)**  
програмований і погодозалежний режим із змінною температурою теплоносія, з регулюванням контуру зі змішувачем або без нього

