



"reflex"
Мембранные баки
для систем водоснабжения



"refix"

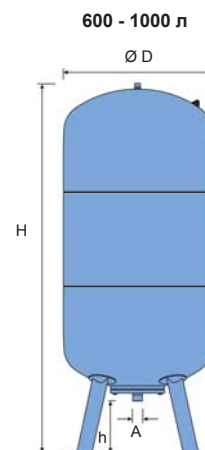
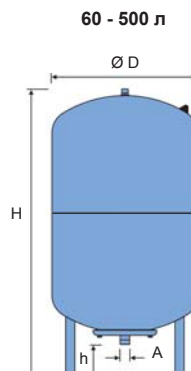
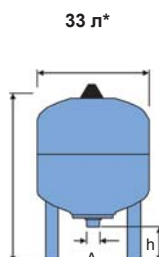
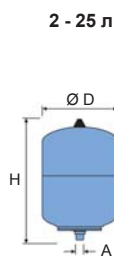
Технические данные

'refix DE'

10 бар



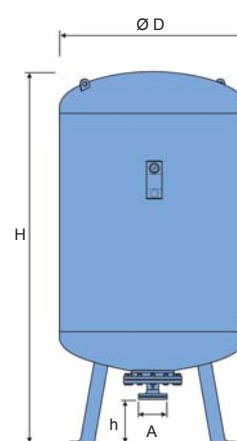
- ▶ Для систем водоснабжения, пожаротушения, повысительных установок водоснабжения, напольного панельно-лучистого отопления
- ▶ Без проточной, запорной и сливной арматуры
- ▶ В баках объемом 60 л и более мембрана заменяемая
- ▶ Поверхности, контактирующие с водой, защищены от коррозии
- ▶ Оснащены манометром при \varnothing 1000 и более
- ▶ Цвет: голубой, покрытие полимерное
- ▶ Предварительное давление 4,0 бара



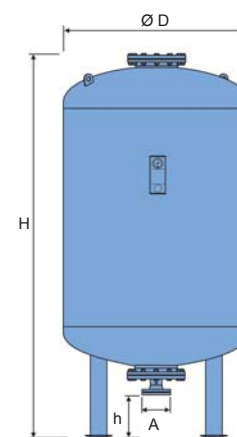
Тип		№ изделия	Ø D, мм	H, мм	h, мм	A	Масса, кг
10 бар / 70 °C							
DE	2	7200300	132	260	---	G 3/4	1,0
DE	8	7301000	206	320	---	G 3/4	1,7
DE	12	7302000	280	310	---	G 3/4	2,4
DE	18	7303000	280	380	---	G 3/4	2,8
DE	25	7304000	280	500	---	G 3/4	3,7
DE	33	7303900	354	455	---	G 3/4	8,4
DE	33*	7305500	354	520	65	G 3/4	13,0
DE	60	7306400	409	740	160	G 1	14,0
DE	80	7306500	480	730	150	G 1	16,0
DE	100	7306600	480	835	150	G 1	19,0
DE	200	7306700	634	970	145	G 1 1/4	47,0
DE	300	7306800	634	1270	145	G 1 1/4	53,0
DE	400	7306850	740	1245	135	G 1 1/4	73,0
DE	500	7306900	740	1475	135	G 1 1/4	79,0
DE	600	7306950	740	1860	265	G 1 1/2	157,0
DE	800	7306960	740	2325	265	G 1 1/2	197,0
DE	1000 Ø 740	7306970	740	2735	265	G 1 1/2	237,0
DE	1000 Ø 1000	7311405	1000	2010	290	DN 65 / PN 16	418,0
DE	1500	7311605	1200	2010	290	DN 65 / PN 16	528,0
DE	2000	7311705	1200	2470	290	DN 65 / PN 16	703,0
DE	3000	7311805	1500	2520	320	DN 65 / PN 16	1043,0
DE	4000	7354000	1500	3095	320	DN 65 / PN 16	1120,0
DE	5000	7354200	1500	3630	320	DN 65 / PN 16	1330,0

↑ V_{ном} — Номинальный объем, л

* = DE 33 имеет ножки



1000 (Ø 1000) - 2000 л

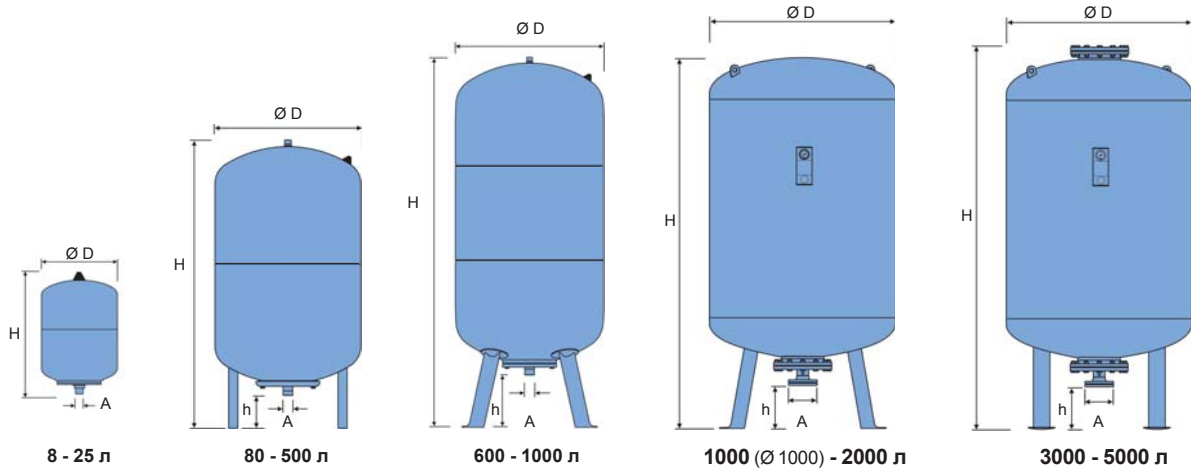


3000 - 5000 л

'refix DE' - исполнение на заказ

- ▶ Специальные баки объемом более 5000 л
- ▶ Специальное покрытие изнутри
- ▶ Специальные патрубки из нержавеющей стали (G 1, G 1 1/4, G 1 1/2)
- ▶ Специальные фланцы: DN 65, DN 80, DN 100 и DN 150
- ▶ reflex 'MBM II Membranbruchmelder' - сигнализатор разрыва мембраны

16 бар



Тип		№ изделия	Ø D, мм	H, мм	h, мм	A,	Масса, кг
16 бар / 70 °C							
DE	8	7301006	206	320	---	G ¾	2,7
DE	12	7302105	280	310	---	G ¾	4,1
DE	25	7304015	280	500	---	G ¾	6,2
DE	80	7348600	480	730	150	G 1	24,0
DE	100	7348610	480	835	150	G 1	27,0
DE	200	7348620	634	970	145	G 1¼	54,0
DE	300	7348630	634	1270	145	G 1¼	63,0
DE	400	7348640	740	1395	265	G 1½	111,0
DE	500	7348650	740	1615	265	G 1½	123,0
DE	600	7348660	740	1860	265	G 1½	167,0
DE	800	7348670	740	2325	265	G 1½	217,0
DE	1000 Ø 740	7348680	740	2735	265	G 1½	252,0
DE	1000 Ø 1000	7312805	1000	2010	290	DN 65 / PN 16	519,0
DE	1500	7312905	1200	2030	290	DN 65 / PN 16	674,0
DE	2000	7313005	1200	2500	290	DN 65 / PN 16	884,0
DE	3000	7313105	1500	2570	320	DN 65 / PN 16	1229,0
DE	4000	7354100	1500	3145	320	DN 65 / PN 16	1410,0
DE	5000	7354300	1500	3680	320	DN 65 / PN 16	1580,0

↑ V_{ном} — Номинальный объем, л

'refix DE' - исполнение на заказ

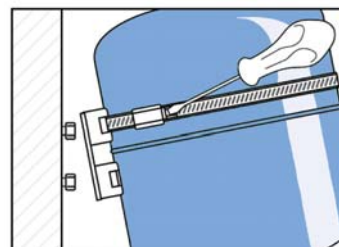
- ▶ Специальные баки объемом более 5000 л
- ▶ Специальное покрытие изнутри
- ▶ Специальные патрубки из нержавеющей стали (G 1, G 1¼, G 1½)
- ▶ Специальные фланцы: DN 65, DN 80, DN 100 и DN 150
- ▶ reflex 'MBM II Membranbruchmelder' - сигнализатор разрыва мембраны

Крепеж reflex 'Wandhalterung' для баков 8 - 25 л

- ▶ Консоль с ленточным хомутом позволяет монтировать бак особенно легко

№ изделия

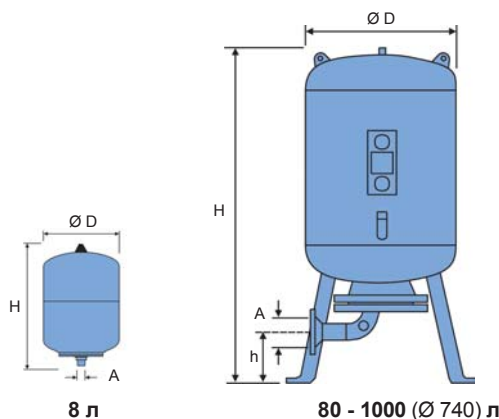
8 - 25 л 7611000



"reflex"

Технические данные

25 бар



Тип	№ изделия	Ø D, мм	H, мм	h, мм	A,	Масса, кг
25 бар / 70 °C						
DE 8	7290100	206	320	---	G 3/4	3,5
DE 80	7317600	450	925	185	DN 50 / PN 40	95,0
DE 120	7313700	450	1235	185	DN 50 / PN 40	130,0
DE 180	7313500	450	1515	185	DN 50 / PN 40	167,0
DE 300	7313800	740	1275	200	DN 50 / PN 40	189,0
DE 400	7313300	740	1395	200	DN 50 / PN 40	290,0
DE 600	7321500	740	1860	185	DN 50 / PN 40	392,0
DE 800	7321200	740	2260	185	DN 50 / PN 40	466,0
DE 1000 Ø 740	7321000	740	2760	185	DN 50 / PN 40	547,0

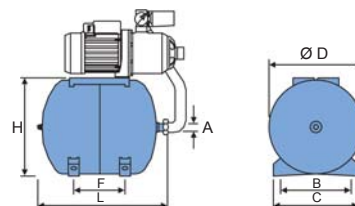
↑ V_{ном} — Номинальный объем, л

'reflex DE' - исполнение на заказ

- ▶ Специальные баки > 25 бар
- ▶ Специальные фланцы: DN 65, DN 80, DN 100 и DN 150
- ▶ Бутиловая мембрана
- ▶ Специальное покрытие изнутри

'reflex HW'

- ▶ Для станций индивидуального водоснабжения
- ▶ Мембрана незаменяемая
- ▶ Наружная поверхность и поверхности, контактирующие с водой, имеют полимерное покрытие
- ▶ Цвет: голубой
- ▶ Предварительное давление 2,0 бара



Тип	№ изделия	Ø D, мм	H, мм	L, мм	F, мм	B, мм	C, мм	A,	Масса, кг
10 бар / 70 °C									
HW 25	7200200	280	294	484	228	214	270	G 1	5,6
HW 50	7308805	409	434	492	175	285	350	G 1	15,0
HW 80	7200260	480	504	562	193	285	350	G 1	18,0
HW 100	7200250	480	504	667	303	285	350	G 1	21,0

↑ V_{ном} — Номинальный объем, л

Рефлекс Винкельманн ГмБХ & Ко. КГ

Штамп Вашей фирмы

Костомаровский пер., 3, стр. 1, офис 408
105120 Москва, Россия

тел./факс: 007 495 363 15 49
e-mail: buro@reflex.com.ru
www.reflex.com.ru

